

# MONTÁŽNÍ RAMENA

---

Zachycení momentu síly utahovacího nářadí



**MINT**

## Montážní ramena

Lineární montážní ramena pro zachycení reakčních sil šroubováků jsou k dispozici v různých provedeních a velikostech a pro různé rozsahy utahovacích momentů. Lze je využít jak pro vzduchové utahovávky tak i pro elektrické šroubovací sestavy. Adaptéry pro uchycení šroubováků pak doplňují vlastní výrobní program.

Standardní modely až do 1.000 Nm.



Model	Max. moment N.m	Max. zdvih horizontální mm	Max. zdvih vertikální mm	Min. zatížení kg	Max. zatížení kg	Otočení stupně	Hmotnost kg
<b>BTA-40</b>	40	300	380	-	1,1	340°	5,8
<b>BTA-80</b>	80	340	500	1,3	5,8	340°	11,9
<b>BTA-150</b>	150	365	525	0,5	6,5	340°	14,9
<b>BTA-300</b>	300	440	590	4,4	11,4	340°	18,6
<b>BTA-500</b>	500	475	650	2,0	9,0	340°	28,3
<b>BTA-1000</b>	1000	485	785	9,3	19,3	340°	56,5

Barevné provedení: antracit

## Přizpůsobeno k úspěchu

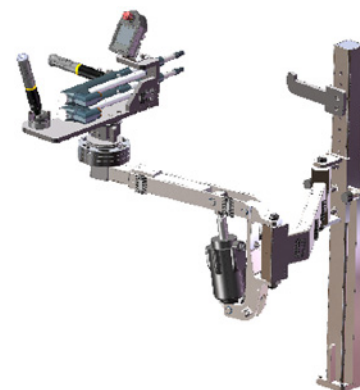
Již naše standardní produkty jsou efektivní a široce použitelné. Avšak existují speciální aplikace, kde „pultové“ výrobky nepomáhají. Žádný problém. Přijďte k MINT, promluvte s našimi odborníky a řekněte nám o vašem konkrétním úkolu. Těšíme se na každou novou výzvu a budeme se snažit pro vás vyvinout individuální řešení. Včas a za přijatelných podmínek.



Poskytujeme zakázková řešení záchytů reakce momentu síly na základě specifických požadavků pro ovládání utahovacího nářadí a uspořádání pracoviště jako např. výsuvná ramena nebo jiné manuálně ovládané systémy.



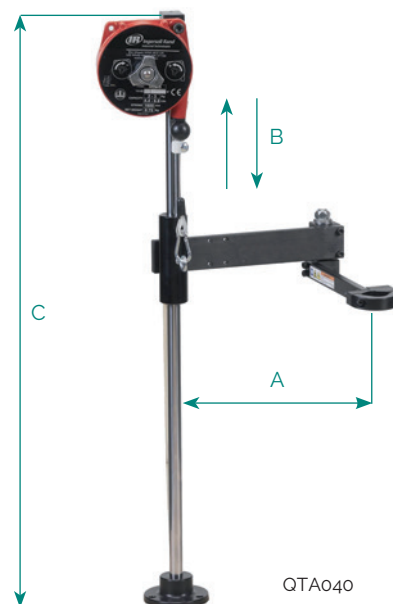
**Výrobní paleta MINT:** Široké spektrum technicky špičkových značek. Jsme technicky způsobilí a vybavení pro uskutečnění vašeho zakázkového řešení, které je založené na našich osvědčených výrobcích.



Montážní ramena řady QTA poskytují montážním pracovníkům pohodlí při vykonávání jejich práce. Nejenže odlehčují váhu samotného nářadí díky zabudovanému vyvažovacímu zařízení, ale také odnímají napětí z rukou operátora při zachytávání reakce momentu síly vyvolané utahovacím nástrojem.

K dispozici modely až do 475Nm.

- Valivá ložiska pro snadný posuv
- Včetně navijáku (QTA010~150) nebo vzduch.válce (QTA270~475)
- Bohaté příslušenství přírub / držáků nářadí pro přímé / úhlové / pistolové utahovky
- Vodicí objímky pro kabeláž nebo vzduchovou hadici k utahovákům



QTA040

Model	Max. moment N.m	Max. nosnost kg	Dosah A mm	Zdvih B mm	Výška C mm
QTA010	10	1.2	380	330	706
QTA020	20	2.3	508	368	808
QTA040	40	3.0	635	445	1008
QTA100	100	3.6	762	445	1008
QTA150	150	4.5	1321	559	2000
QTA270	270	10	1524	447	2000
QTA475	475	23	2007	590	2000

## Příslušenství

Držák pro úhlové nářadí



Držák pro přímé nebo úhlové nářadí



Držák pro pistolové nářadí



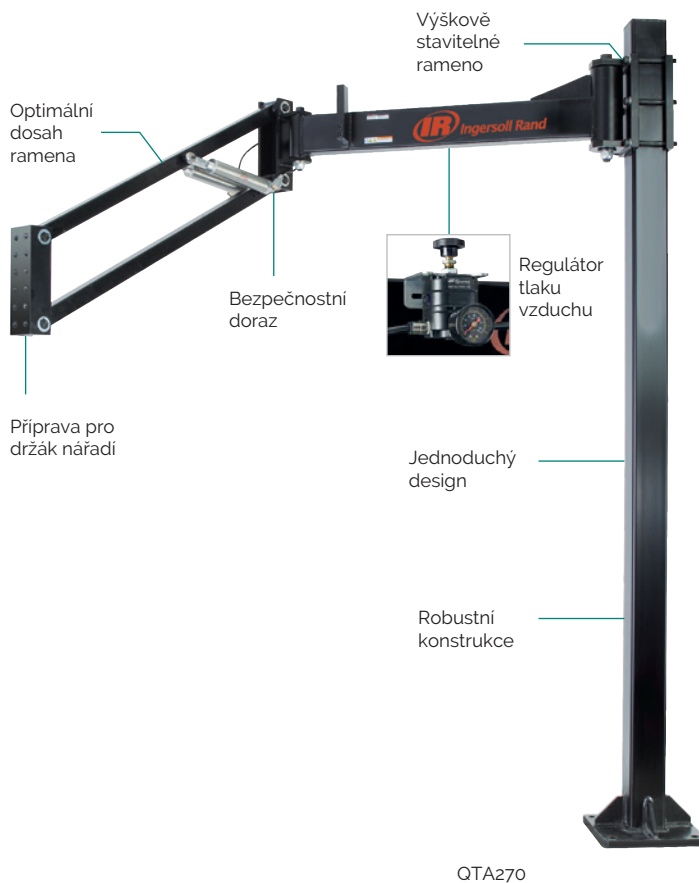
Držák pro přímé nářadí spuštění přitlakem



Otočný držák



Přechodový adaptér pro závit 1/4" NPT



QTA150

QTA270

Model QTA150 může být použit pro montáž na desku pracovního stolu nebo pro montáž k podlaze.

© MINT 2019

Změny a chyby vyhrazeny, Katalog jako celek, resp. jeho části nebo výňatky z tohoto katalogu, jsou bez výslovného souhlasu vlastníka autorského práva zakázány publikovat, rozšiřovat nebo jiným způsobem uvádět do oběhu.

MINT\_MTGS\_CZE\_2019

#### Německo

MINT GmbH  
Im Mittelfeld 10  
76135 Karlsruhe, Germany  
Tel.: +49 - 721 - 9213 23 - 0  
Fax: +49 - 721 - 9213 23 - 99  
E-Mail: [mail@mint-gmbh.de](mailto:mail@mint-gmbh.de)  
[www.mint.eu](http://www.mint.eu)

#### Maďarsko

MINT East Europe Kft.  
Köér u. 16  
1103 Budapest, Hungary  
Tel.: +36 - 1 - 431 - 89 36  
Fax: +36 - 1 - 431 - 89 37  
E-Mail: [info@mint.hu](mailto:info@mint.hu)  
[www.mint.hu](http://www.mint.hu)

#### Česko

MINT Power Tools, s.r.o.  
Kutnohorská 11/57  
111 01 Praha 10, Czech Republic  
Tel.: +420 - 272 - 703 - 546  
Fax: +420 - 272 - 703 - 556  
E-Mail: [info@mintpowertools.cz](mailto:info@mintpowertools.cz)  
[www.mintpowertools.cz](http://www.mintpowertools.cz)

The MINT logo consists of the word "MINT" in a bold, white, sans-serif font, centered within a solid teal square.